



Instrukcja obsługi SHARK WOOD 1500



Dziękujemy Państwu zakup naszych przyczep. Proszę postępować zgodnie z niniejszą instrukcją. Instrukcję należy przechowywać w bezpiecznym miejscu i przeglądać przynajmniej raz w roku.

Oferujemy roczną ograniczoną gwarancję w zakresie wad materiałowych i wykonawczych na okres użytkowania produktu, nie dłuższy niż dwanaście kolejnych miesięcy od daty zakupu.

Podnośnik, bariera zabezpieczająca, skrzynka narzędziowa i siłownik liniowy to elementy opcjonalne. W przypadku braku zakupu tego produktu, zignorować etapy montażowe.

INSTRUKCJA MONTAŻU

Niezbędne narzędzia - Klucz nastawny

WAŻNA WSKAZÓWKA MONTAŻOWA: Nie dokręcać do końca śrub i nakrętek, dopóki wszystkie podzespoły nie zostaną złożone razem! Dokręcać palcami i dodatkowo jednym obrotem klucza! Pozwoli to na tymczasowe przytrzymanie nakrętki zabezpieczającej na śrubie, a jednocześnie ułatwi ustawienie wszystkich części w linii! Po zmontowaniu wszystkich części, należy dokręcić do końca wszystkie śruby i nakrętki.

Część 1 (podstawa A01E):

1. Zamontować oś za pomocą 2 śrub M8*30, 2 nakrętek M8, 2 podkładek $\varnothing 8$, 2 podkładek sprężystych $\varnothing 8$, 2 kołków ustalających $\varnothing 5 \times 50$.
2. Zamontować oponę, używając nakrętki piasty koła 16-M12.
3. Zamontować wspornik przedni, używając 2 śrub M12*50, 2 nakrętek M12.
4. Zamontować przednią osłonę, używając 2 śrub M16*50, 2 nakrętek M16.
5. (a) Zamontować dyszel, używając 2 śrub M10*90, 2 nakrętek M10, 2 podkładek $\varnothing 10$, 2 podkładek sprężystych 2- $\varnothing 10$, 2 tulei $\varnothing 16$.
(b) Zamontować łącznik, używając 2 śrub M10*70, 2 nakrętek M10, 2 podkładek $\varnothing 10$, 2 podkładek sprężystych 2- $\varnothing 10$.
6. Zamontować drąg holowniczy, używając 4 śrub M12*50, 4 nakrętek M12.
7. Zamontować tylny wspornik, używając 2 śrub M12*50, 2 nakrętek M12.

Część 2 (dźwig A01E):

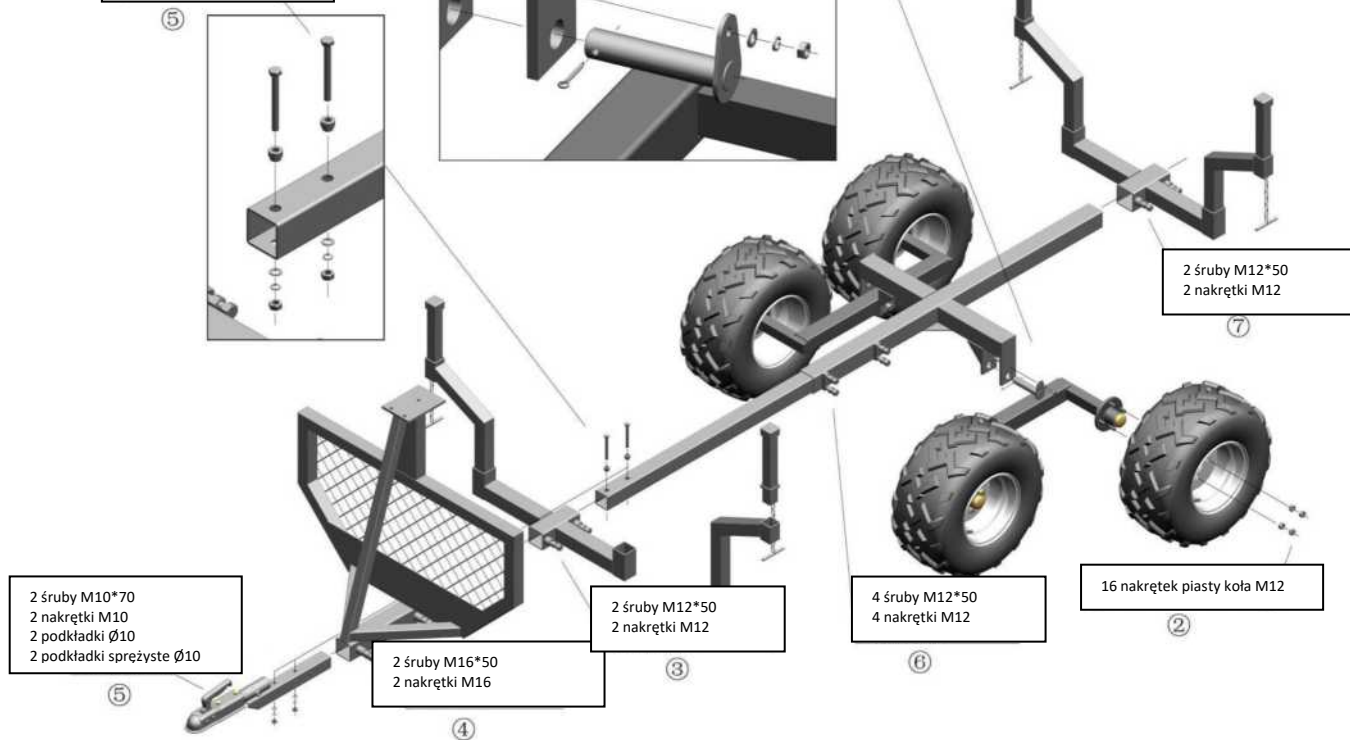
1. Użyć 3 śruby 3-M12*35, 3 nakrętki 3-M12.
2. Użyć śrubę M14*140, nakrętkę M14, koło nylonowe $\varnothing 55 \times 43$. Użyć 3 śruby M8*95, 3 nakrętkę M8, 3 okrągłe rury stalowe $\varnothing 13/9 \times 78$.
3. Użyć nakrętki M20, podkładki $\varnothing 20$, sprężyny $\varnothing 16$.
4. Użyć 3 śruby M12*35, 3 nakrętki M12.
5. Użyć kołek walcowy 16*65, kołek ustalający „R”, śrubę M16*110, nakrętkę M16.
6. Użyć śrubę M12*50, nakrętkę M12, 2 podkładki $\varnothing 10$.
7. Użyć kołek walcowy 16*50, kołek ustalający „R”,
8. Użyć kołek walcowy 16*40, kołek ustalający „R”, koło nylonowe $\varnothing 100$. Użyć kołek ustalający „R”.

RYS. ZŁOŻENIOWY

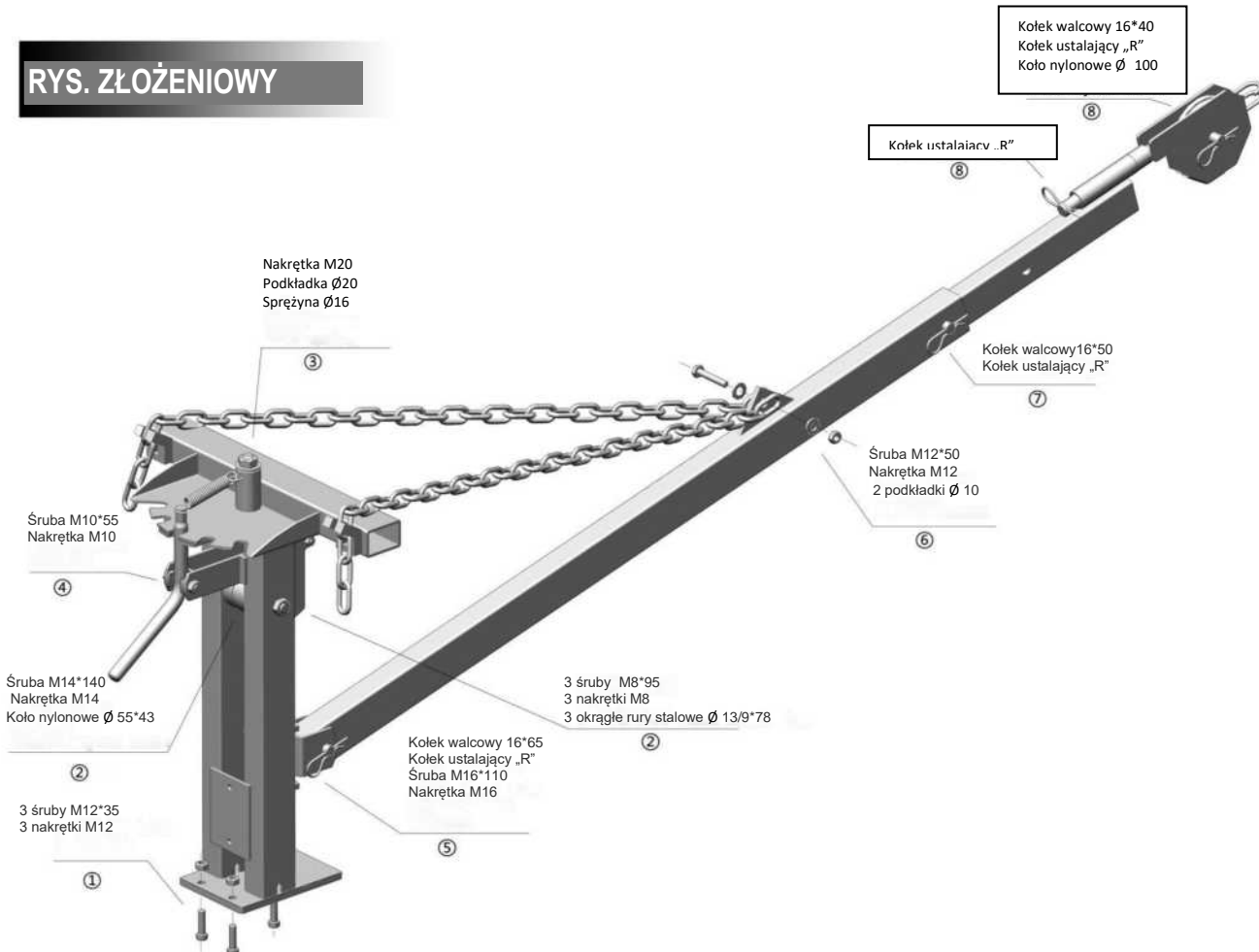
2 śruby M10*90
2 nakrętki M10
2 podkładki Ø10
2 podkładki sprężyste Ø10
2 tulei Ø16

2 śruby M8*30
2 nakrętki M8
2 podkładki Ø8
2 podkładki sprężyste Ø8
2 kołki ustalające Ø5*50

! Proszę zwrócić uwagę na kierunek montażu opon i wsporników opon.



RYS. ZŁOŻENIOWY



Uwaga

Dotyczy siłownika liniowego



Ten element jest przeznaczony tylko do niektórych zastosowań. Dystrybutor nie może być odpowiedzialny za problemy wynikające z modyfikacji. Zdecydowanie zalecamy, aby nie modyfikować tego elementu i / lub używać go do innych zastosowań niż te, do których został zaprojektowany.



Ogólne zasady bezpieczeństwa

OSTRZEŻENIE: Zapoznać się ze zrozumieniem z niniejszą instrukcją. Brak przestrzegania informacji zawartych poniżej może spowodować poważne obrażenia.



OSTRZEŻENIE: Ostrzeżenia, przestrogi i informacje przedstawione w niniejszej instrukcji obsługi nie obejmują wszystkich warunków i sytuacji, które mogą wystąpić podczas eksploatacji. Użytkownik musi kierować się zdrowym rozsądkiem i ostrożnością podczas używania produktu.

▲ OSTRZEŻENIE

ZAPOZNAĆ SIĘ ZE ZROZUMIENIEM I ZAWSZE PRZESTRZEGAĆ WSZYSTKICH DOSTARCZONYCH INSTRUKCJI DOTYCZĄCYCH MONTAŻU, KONTROLI, KONSERWACJI I UŻYTKOWANIA. NIESTOSOWANIE SIĘ DO OSTRZEŻEŃ I INSTRUKCJI MOŻE PROWADZIĆ DO POWAŻNYCH OBRAŻEŃ LUB ŚMIERCI.

PRZED PIERWSZYM UŻYCIEM NALEŻY DOKŁADNIE SKONTROLOWAĆ PRZYCZEPĘ, ABY UPEWNIĆ SIĘ, ŻE JEST ONA PRAWIDŁOWO ZMONTOWANA, A WSZYSTKIE ŚRUBY I NAKRĘTKI WŁAŚCIWIE DOKRĘCONE. OKRESOWO KONTROLOWAĆ CZY WSZYSTKIE NAKRĘTKI I ŚRUBY SĄ WŁAŚCIWIE DOKRĘCONE. Z CZASEM NAKRĘTKI I ŚRUBY MOGĄ POLUZOWAĆ SIĘ NA SKUTEK WIBRACJI.

KONTROLOWAĆ POZIOM CIŚNIENIA W OPONACH. ZAPOBIEGA TO NIEPOTRZEBNEMU ZUŻYCIU I/LUB USZKODZENIU OPON. ZAKRES CIŚNIENIA MOŻNA ZNALEŻĆ NA ŚCIANIE BOCZNEJ OPONY. NIGDY NIE JEŹDZIĆ PO PAGÓRKOWATYM TERENIE - NADMIERNY CIĘŻAR MOŻE POWODOWAĆ PRZESUNIĘCIA MASY, CO MOŻE PROWADZIĆ DO UTRATY KONTROLI NAD QUADEM I/LUB JEGO PRZYCZEPĄ

NIE PRZEKRACZAĆ PRĘDKOŚCI 10 MPH PODCZAS UŻYTKOWANIA TEGO PRODUKTU. LUDZIE I ZWIERZĘTA NIE MOGĄ PODRÓŻOWAĆ PRZYCZEPĄ! NIE JEST PRZEZNACZONA DO TEGO CELU.

ZACHOWAĆ OSTROŻNOŚĆ W POBLIŻU ZATRZASKU UMOŻLIWIAJĄCEGO WYWRÓT PRZYCZEPY. PRZED KAŻDYM UŻYCIEM NALEŻY UPEWNIĆ SIĘ, ŻE ZATRZASK JEST WŁAŚCIWIE ODBLOKOWANY.

Nigdy...

- nie jeździć zbyt szybko podczas holowania przyczepy.
- nie przekraczać maksymalnej ładowności wynoszącej 500kg.
- nie pozwalać ludziom lub zwierzętom podróżować w przyczepie.
- nie jeździć po pagórkowatym terenie.
- nie używać uszkodzonego produktu.
- nie stosować pod wpływem środków odurzających, po spożyciu leków dostępnych bez recepty bądź leków wydawanych na receptę.
- nie stosować w terenie skalistym lub przeszkodach.
- nie zapominać o ostrożnym użytkowaniu -- myśl o bezpieczeństwie!

Wykaz części do przyczepy A01E ATV

NR	OPIS	ILOŚĆ
1	Śruba M10*70	2
2	Nakrętka M10	5
3	Podkładka Ø10	6
4	Podkładka sprężysta Ø10	4
5	Śruba M16*50	2
6	Nakrętka M16	3
7	Śruba M10*90	2
8	Tuleja Ø16	2
9	Śruba M12*50	9
10	Nakrętka M12	12
11	Śruba M8*30	2
12	Nakrętka M8	5
13	Podkładka Ø8	2
14	Podkładka sprężysta Ø8	2
15	Kołek ustalający 05*50	2
16	Nakrętka piasty koła M12	16

NR	OPIS	ILOŚĆ
17	Śruba M10*55	1
18	Śruba M14*140	1
19	Nakrętka M14	1
20	Koło nylonowe Ø 55*43	1
21	Śruba M12*35	3
22	Nakrętka M20	1
23	Podkładka Ø 20	1
24	Sprężyna Ø 16	1
25	Kołek walcowy 16*65	1
26	Kołek ustalający "R"	4
27	Śruba M16*110	1
28	Śruba M8*95	3
29	Okrągła rura stalowa Ø 13/9*78	3
30	Kołek walcowy 16*40	1
31	Kołek walcowy 16*50	1
32	Koło nylonowe Ø 100*43	1



© Wszystkie prawa zastrzeżone. ASP Group PL. 2019

Oficjalny dystrybutor
ASP Group PL Sp. z o.o.

ul. Legionów Polskich 9B
 41-300 Dąbrowa Górnicza

Tel: +48 730 0123 00

biuro@aspgroup.pl

www.aspgroup.pl